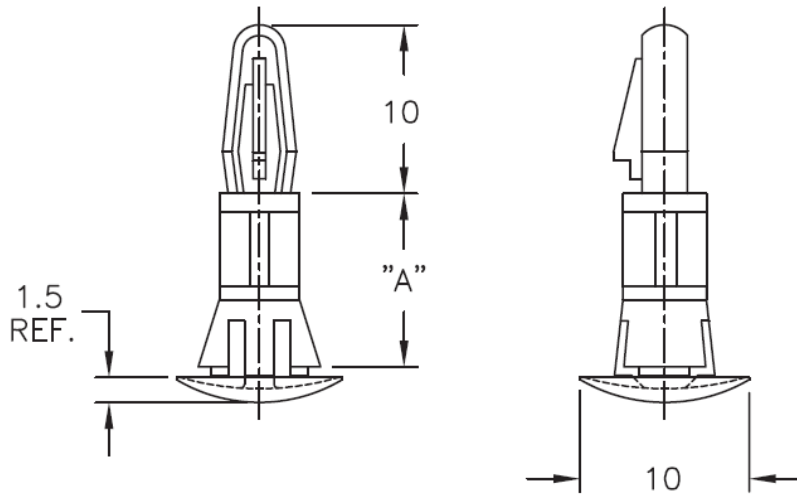


CRLCBSR - Tulejki dystansowe kuliste



Dane techniczne:

- Nylon 6/6, UL 94 V-2, RMS-01 *
- Nylon 6/6, UL 94 V-0, RMS-19 *
- Kolor: naturalny - NAT
- Otwór górny: 4 ± 0.08 , grubość płytki górnej: 1.6
- Otwór dolny: 6 ± 0.08 , grubość płytki dolnej: 0.8 - 1.2
- Element dystansowy kulisty
- Minimum zakupu: 1000 szt.

Symbol	Wysokość A ± 0.4	Średn. otworu górnego ± 0.08	Grubość panelu górnego	Średn. otworu dolnego ± 0.08	Zakres grubości panelu dolnego	Materiał	Klasa palności	Kolor
	[mm]	[mm]	[mm]	[mm]	[mm]			
CRLCBSR-8-01	12.7	4	1.6	6	0.8 - 1.2	PA 66	UL94 V-2	naturalny