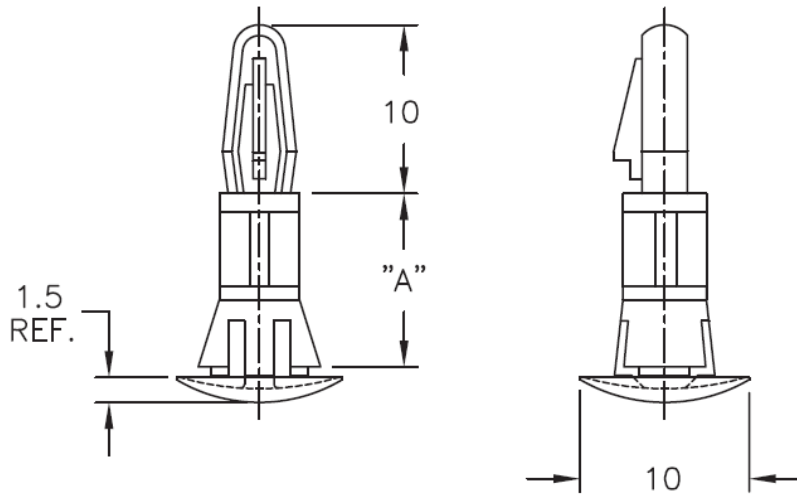


CRLCBSR - Tulejki dystansowe kuliste



Dane techniczne:

- Nylon 6/6, UL 94 V-2, RMS-01 *
- Nylon 6/6, UL 94 V-0, RMS-19 *
- Kolor: naturalny - NAT
- Otwór górny: 4 ± 0.08 , grubość płytki górnej: 1.6
- Otwór dolny: 6 ± 0.08 , grubość płytki dolnej: 0.8 - 1.2
- Element dystansowy kulisty
- Minimum zakupu: 1000 szt.

| Symbol | Wysokość A ± 0.4 | Średn. otworu górnego ± 0.08 | Grubość panelu górnego | Średn. otworu dolnego ± 0.08 | Zakres grubości panelu dolnego | Materiał | Klasa palności | Kolor |
|--------------|-------------------------|--|---------------------------|--|-----------------------------------|----------|----------------|-----------|
| | [mm] | [mm] | [mm] | [mm] | [mm] | | | |
| CRLCBSR-3-01 | 4.8 | 4 | 1.6 | 6 | 0.8 - 1.2 | PA 66 | UL94 V-2 | naturalny |