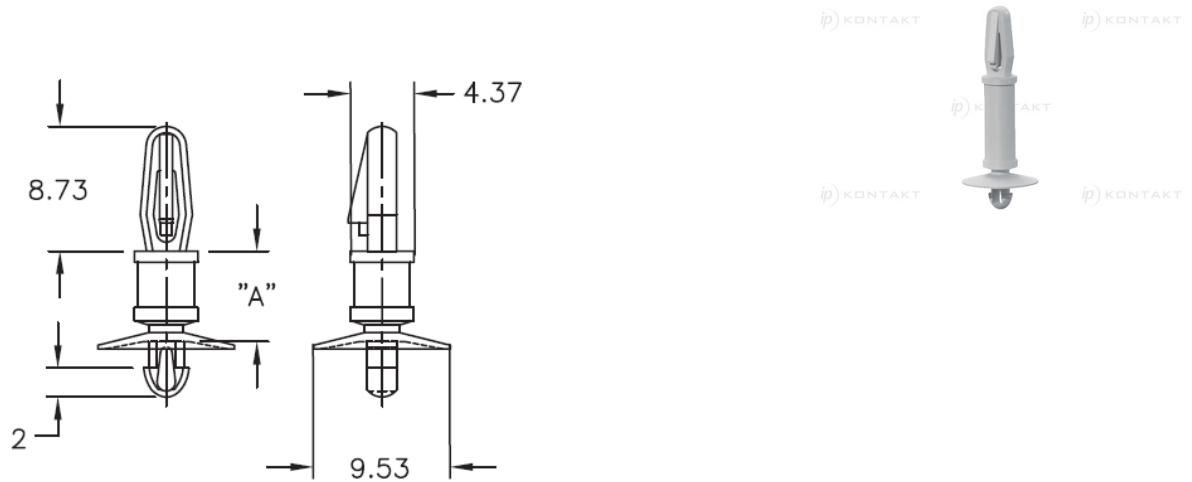


## CLCBST - Tulejka dystansowa wciskana w otwór



### Dane techniczne:

- **Nylon 6/6, UL 94 V-2, RMS-01 \***
- **Nylon 6/6, UL 94 V-0, RMS-19 \***
- **Kolor:** naturalny - NAT
- **Otwór górny:**  $3.18 \pm 0.05$ , **grubość płytki górnej:** 1.57
- **Otwór dolny:**  $2.54 \pm 0.05$ , **grubość płytki dolnej:** 1.57
- Wciskane w otwór, samozatrzaszkujące się
- Minimum zakupu: 1000 szt.

Symbol	Długość A	Średn. otworu górnego	Grubość panelu górnego	Średn. otworu dolnego	Grubość panelu dolnego	Materiał	Klasa palności	Kolor
	[mm]	[mm]	[mm]	[mm]	[mm]			
CLCBST-5-19	7.9	3.18	1.57	2.54	1.57	PA 66	UL94 V-0	naturalny