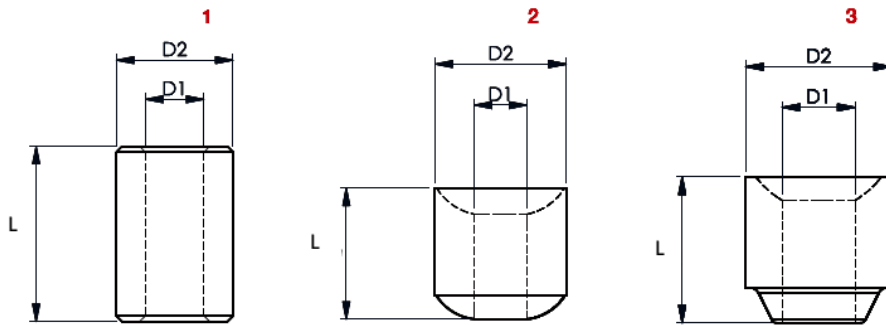


CER - Ceramiczny koralik



Dane techniczne:

- **Steatyt C220, ceramiczny, RMS-170 ***
- **Kolor:** naturalny
- Części nadają się do pracy w temperaturze do 1000°C
- Minimum zakupu: 1000 szt.

Symbol	Wysokość L	Średnica wewn. D1	Średnica zewn. D2	Typ	Materiał
	[mm]	[mm]	[mm]		
CER-3	10	1.6	4.5	1	Steatyt C220