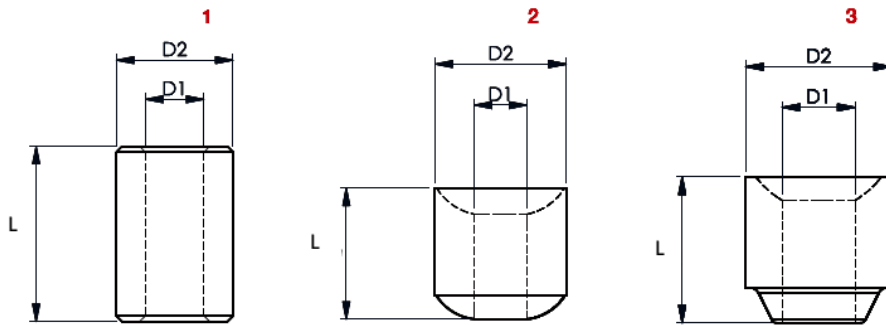


## CER - Ceramiczny koralik



### Dane techniczne:

- **Steatyt C220, ceramiczny, RMS-170 \***
- **Kolor:** naturalny
- Części nadają się do pracy w temperaturze do 1000°C
- Minimum zakupu: 1000 szt.

Symbol	Wysokość L	Średnica wewn. D1	Średnica zewn. D2	Typ	Materiał
	[mm]	[mm]	[mm]		
CER-1	6	2	4	1	Steatyt C220