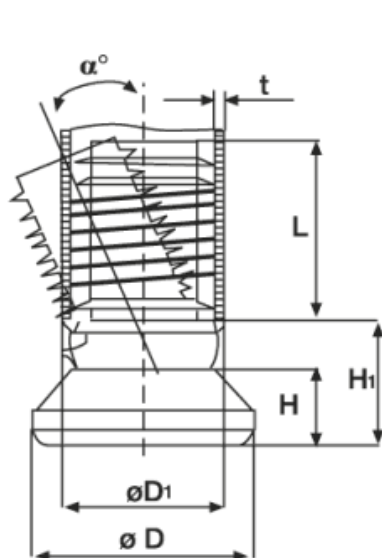


BM-SLITEF - Stopy nastawne, ślizgacze meblowe z podstawą PTFE



Dane techniczne:

- **Materiał: Nylon + podstawa z PTFE (Politetrafluoroetylen)**
- **Kolor: czarny**

Symbol	Kąt α	Średnica zewn. $\varnothing D$	$\varnothing D_1$	H	H_1	L	t	Materiał	Kolor
	[°]	[mm]	[mm]	[mm]	[mm]	[mm]	[mm]		
BM-SLITEF-25-28	19	25	28	-	-	24.5	1.5 - 2.0	PA	czarny