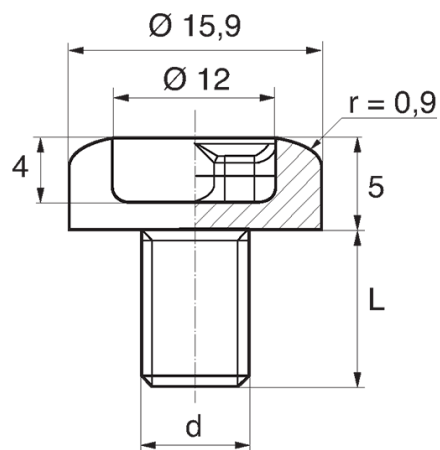


BL-ZGNK - Zaślepki gwintowane z nacieciem krzyżowym



Dane techniczne:

- **Materiał: PE**
- **Kolor: żółty**
- Materiały dostępne na specjalne zamówienie: PP, PE, PVDF
- Kolory dostępne na specjalne zamówienie: niebieski, czerwony, zielony, czarny, szary, biały
- Odporne na kwasy, smary i oleje
- Opakowanie: 1000 szt.

Symbol	Gwint zewn. d	Długość gwintu zewn. L	Materiał	Kolor
		[mm]		
BL-ZGNK-M12x1.75	M12	10	PE	żółty