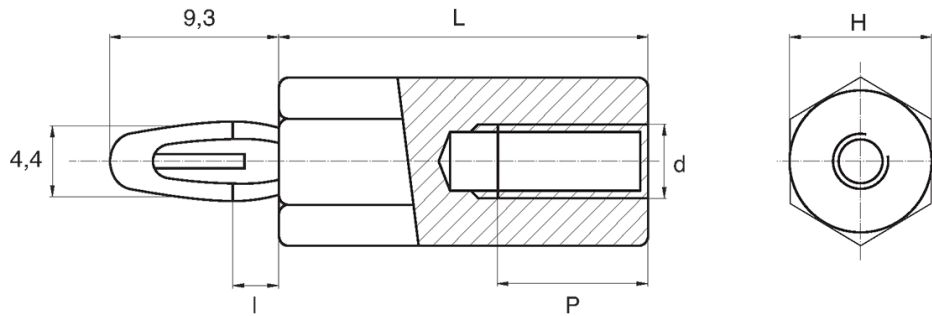


BL-WTZG - Wciskane tulejki dystansowe z gwintem metrycznym



Dane techniczne:

- **Materiał: Nylon**
- **Kolor: czarny**
- Materiał POM dostępny na specjalne zamówienie
- Naturalny, czarny, niebieski, zielony, żółty, czerwony i inne kolory dostępne na specjalne zamówienie
- Opakowanie: 1000 szt.

| Symbol | Gwint wewn. d | Rozmiar klucza H | l | Długość gwintu wewn. P | Wysokość L | Materiał | Kolor |
|---------------|------------------|---------------------|------|---------------------------|---------------|----------|--------|
| | | [mm] | [mm] | [mm] | [mm] | | |
| BL-TWZG-M4-10 | M4 | 8 | 1.8 | 6 | 10 | PA 66 | czarny |