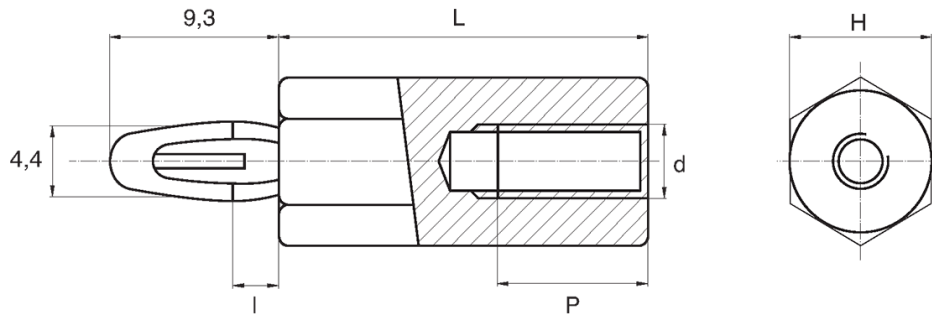


BL-WTZG - Wciskane tulejki dystansowe z gwintem metrycznym



Dane techniczne:

- **Materiał: Nylon**
- **Kolor: czarny**
- Materiał POM dostępny na specjalne zamówienie
- Naturalny, czarny, niebieski, zielony, żółty, czerwony i inne kolory dostępne na specjalne zamówienie
- Opakowanie: 1000 szt.

Symbol	Gwint wewn. d	Rozmiar klucza H	I	Długość gwintu wewn. P	Wysokość L	Materiał	Kolor
		[mm]	[mm]	[mm]	[mm]		
BL-TWZG-M3-15	M3	6	1.8	10	15	PA 66	czarny