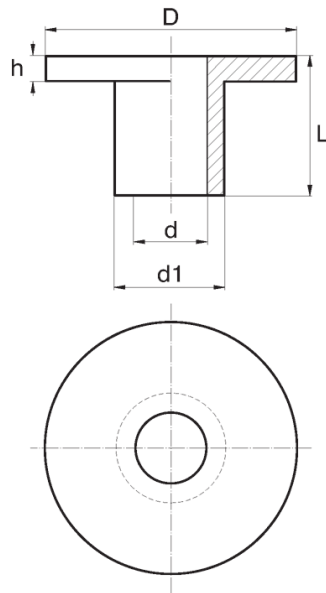


## BL-TUK - Tulejki nylonowe z kołnierzem



### Dane techniczne:

- **Materiał: Nylon**
- **Kolor: naturalny**
- Materiały dostępne na specjalne zamówienie: PE, PP, POM, PVDF, PC
- Czarny i inne kolory dostępne na specjalne zamówienie
- Idealne do izolowania różnych materiałów
- Chronią przed pyłem, są odporne na działanie korozji i większości chemikaliów

Symbol	Średnica wewn. d	d1	Średnica zewn. D	h	Wysokość L	Opakowanie
	[mm]	[mm]	[mm]	[mm]	[mm]	[szt./pcs]
BL-TUK-102-162-220-60-320	10.2	16.2	22	6	32	5000