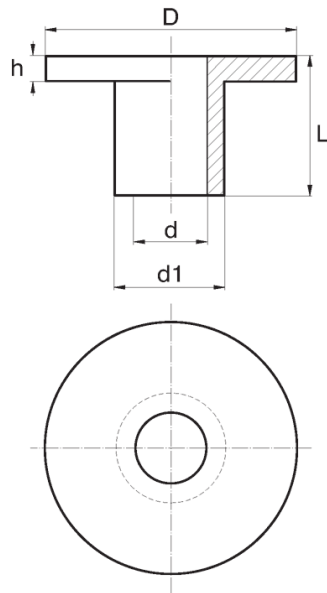


## BL-TUK - Tulejki nylonowe z kołnierzem



### Dane techniczne:

- **Materiał:** Nylon
- **Kolor:** naturalny
- Materiały dostępne na specjalne zamówienie: PE, PP, POM, PVDF, PC
- Czarny i inne kolory dostępne na specjalne zamówienie
- Idealne do izolowania różnych materiałów
- Chronią przed pyłem, są odporne na działanie korozji i większości chemikaliów

| Symbol                    | Średnica wewn.<br>d | d1   | Średnica zewn.<br>D | h    | Wysokość<br>L | Opakowanie |
|---------------------------|---------------------|------|---------------------|------|---------------|------------|
|                           | [mm]                | [mm] | [mm]                | [mm] | [mm]          | [szt./pcs] |
| BL-TUK-081-110-200-20-210 | 8.1                 | 11   | 20                  | 2    | 21            | 5000       |