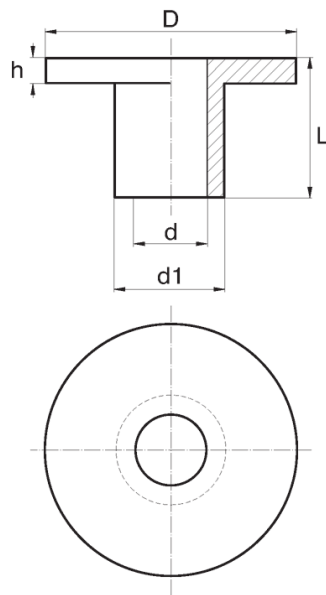


BL-TUK - Tulejki nylonowe z kołnierzem



Dane techniczne:

- **Materiał:** Nylon
- **Kolor:** naturalny
- Materiały dostępne na specjalne zamówienie: PE, PP, POM, PVDF, PC
- Czarny i inne kolory dostępne na specjalne zamówienie
- Idealne do izolowania różnych materiałów
- Chronią przed pyłem, są odporne na działanie korozji i większości chemikaliów

Symbol	Średnica wewn. d	d1	Średnica zewn. D	h	Wysokość L	Opakowanie
	[mm]	[mm]	[mm]	[mm]	[mm]	[szt./pcs]
BL-TUK-030-061-082-12-290	3	6.1	8.2	1.2	29	1000