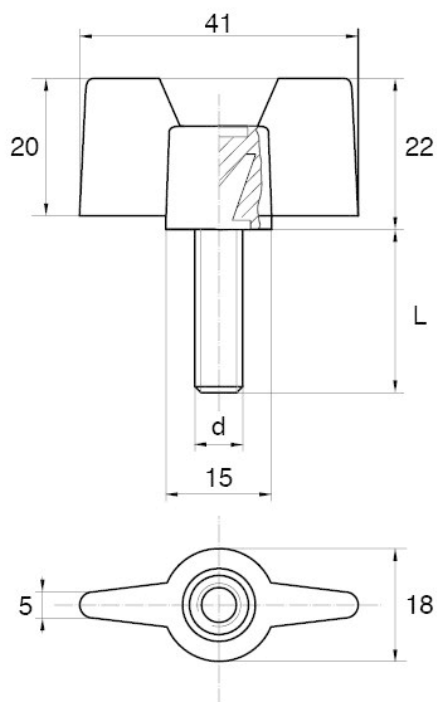


BL-SMM60 - Śruby z łbem motylkowym



Dane techniczne:

- **Materiał uchwytu:** Nylon
- **Materiał trzpienia:** stal ocynkowana; stal nierdzewna lub mosiądz dostępne na specjalne zamówienie
- **Kolor uchwytu:** czarny; inne kolory dostępne na specjalne zamówienie
- Inne długości dostępne na specjalne zamówienie

| Symbol | Gwint zewn. d | Długość gwintu zewn. L | Opakowanie |
|----------------|------------------|---------------------------|------------|
| | | [mm] | [szt./pcs] |
| BL-SMM60-M8-25 | M8 | 25 | 5000 |