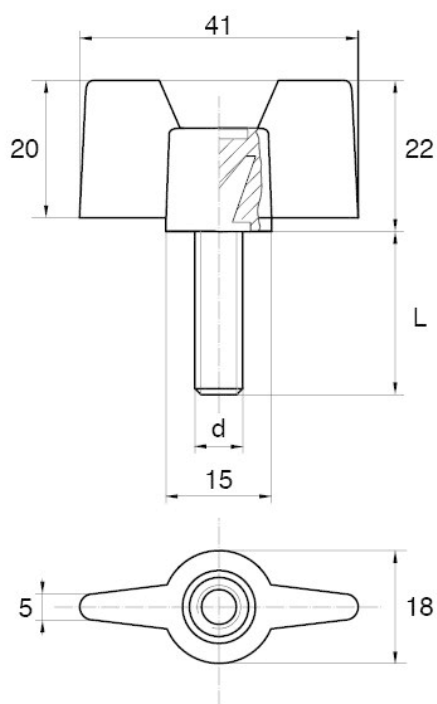


## BL-SMM60 - Śruby z łbem motylkowym



### Dane techniczne:

- **Materiał uchwytu:** Nylon
- **Materiał trzpienia:** stal ocynkowana; stal nierdzewna lub mosiądz dostępne na specjalne zamówienie
- **Kolor uchwytu:** czarny; inne kolory dostępne na specjalne zamówienie
- Inne długości dostępne na specjalne zamówienie

| Symbol         | Gwint zewn.<br>d | Długość gwintu zewn.<br>L | Opakowanie |
|----------------|------------------|---------------------------|------------|
|                |                  | [mm]                      | [szt./pcs] |
| BL-SMM60-M6-35 | M6               | 35                        | 5000       |