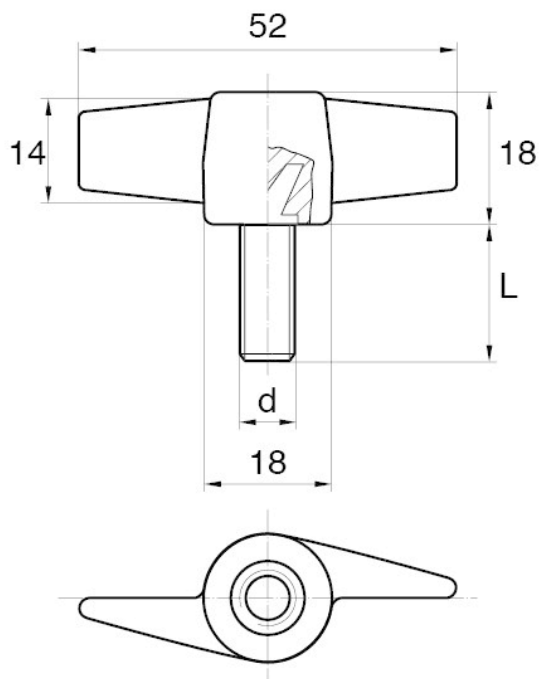


BL-SMM55 - Śruby z łbem motylkowym



Dane techniczne:

- **Materiał uchwytu:** Nylon
- **Materiał trzpienia:** stal ocynkowana; stal nierdzewna lub miedź dostępne na specjalne zamówienie
- **Kolor uchwytu:** czarny; inne kolory dostępne na specjalne zamówienie

Symbol	Gwint zewn. d	Długość gwintu zewn. L	Opakowanie
		[mm]	[szt./pcs]
BL-SMM55-M8-30	M8	30	5000