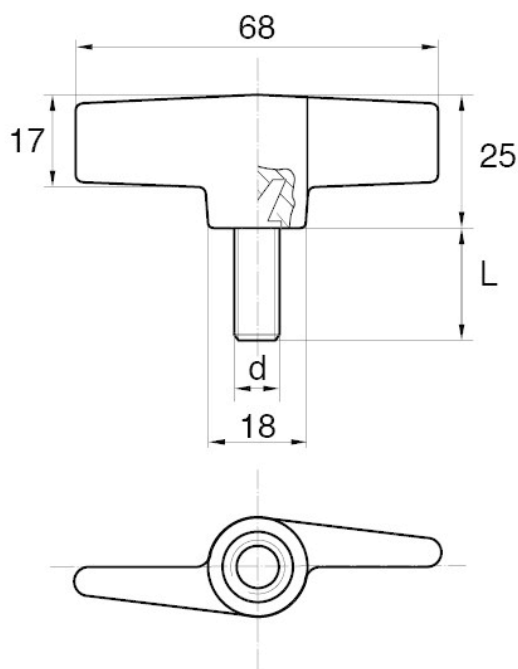


BL-SMM50 - Śruby z łbem motylkowym



Dane techniczne:

- **Materiał uchwytu:** Nylon
- **Materiał trzpienia:** stal ocynkowana; stal nierdzewna lub mosiądz dostępne na specjalne zamówienie
- **Kolor uchwytu:** czarny; inne kolory dostępne na specjalne zamówienie
- Opcjonalnie dostępne pokrywy
- Na specjalne zamówienie dostępne też śruby z gwintem M10

| Symbol | Gwint zewn. d | Długość gwintu zewn. L | Opakowanie |
|----------------|------------------|---------------------------|------------|
| | | [mm] | [szt./pcs] |
| BL-SMM50-M8-40 | M8 | 40 | 5000 |