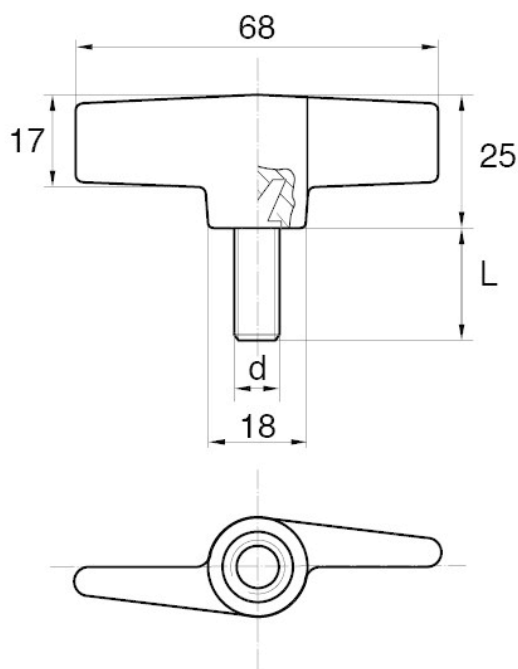


BL-SMM50 - Śruby z łbem motylkowym



Dane techniczne:

- **Materiał uchwytu: Nylon**
- **Materiał trzpienia: stal ocynkowana;** stal nierdzewna lub mosiądz dostępne na specjalne zamówienie
- **Kolor uchwytu: czarny;** inne kolory dostępne na specjalne zamówienie
- Opcjonalnie dostępne pokrywy
- Na specjalne zamówienie dostępne też śruby z gwintem M10

Symbol	Gwint zewn. d	Długość gwintu zewn. L	Opakowanie
		[mm]	[szt./pcs]
BL-SMM50-M6-35	M6	35	5000