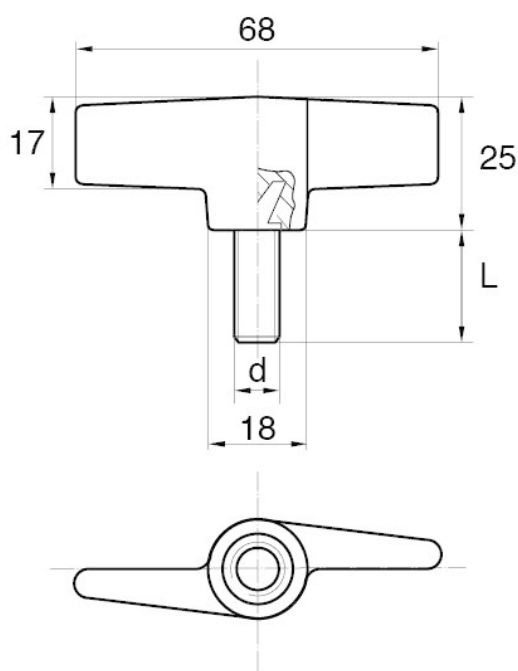


## BL-SMM50 - Śruby z łbem motylkowym



### Dane techniczne:

- **Materiał uchwytu:** Nylon
- **Materiał trzpienia:** stal ocynkowana; stal nierdzewna lub mosiądz dostępne na specjalne zamówienie
- **Kolor uchwytu:** czarny; inne kolory dostępne na specjalne zamówienie
- Opcjonalnie dostępne pokrywy
- Na specjalne zamówienie dostępne też śruby z gwintem M10

Symbol	Gwint zewn. d	Długość gwintu zewn. L	Opakowanie
		[mm]	[szt./pcs]
BL-SMM50-M6-18	M6	18	5000