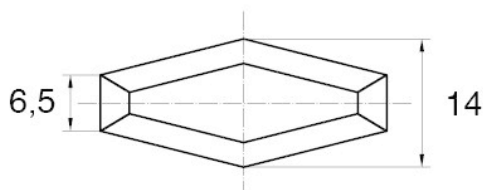
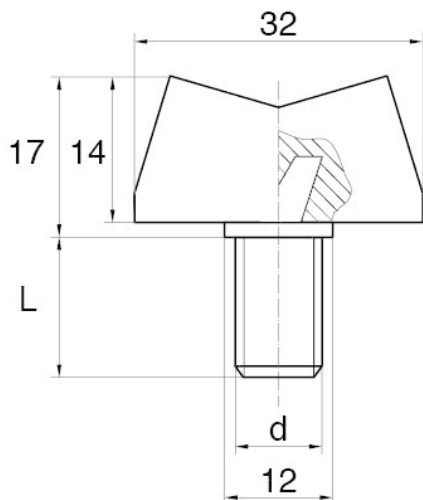


BL-SMM30 -



Dane techniczne:

- **Materiał uchwytu: Nylon**
- **Materiał trzpienia: stal ocynkowana;** inne materiały dostępne na specjalne zamówienie
- **Kolor uchwytu: czarny;** inne kolory dostępne na specjalne zamówienie
- Inne długości dostępne na specjalne zamówienie

| Symbol | Gwint d | Długość gwintu zewn. L | Opakowanie |
|----------------|------------|---------------------------|------------|
| | | [mm] | [szt./pcs] |
| BL-SMM30-M8-30 | M8 | 30 | 5000 |