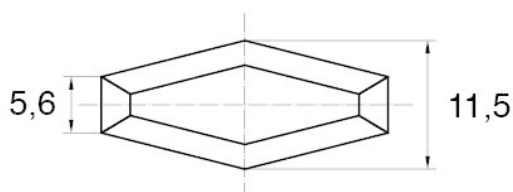
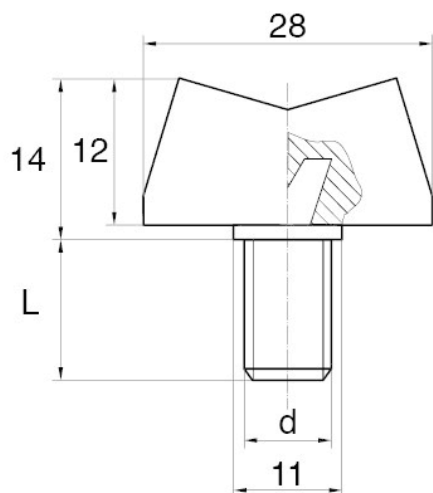


BL-SMM20 - Śruby z łbem motylkowym



Dane techniczne:

- **Materiał uchwytu: Nylon**
- **Materiał trzpienia: stal ocynkowana;** inne materiały dostępne na specjalne zamówienie
- **Kolor uchwytu: czarny;** inne kolory dostępne na specjalne zamówienie
- Inne długości dostępne na specjalne zamówienie

Symbol	Gwint d	Długość gwintu zewn. L	Opakowanie
		[mm]	[szt./pcs]
BL-SMM20-M5-16	M5	-	2500