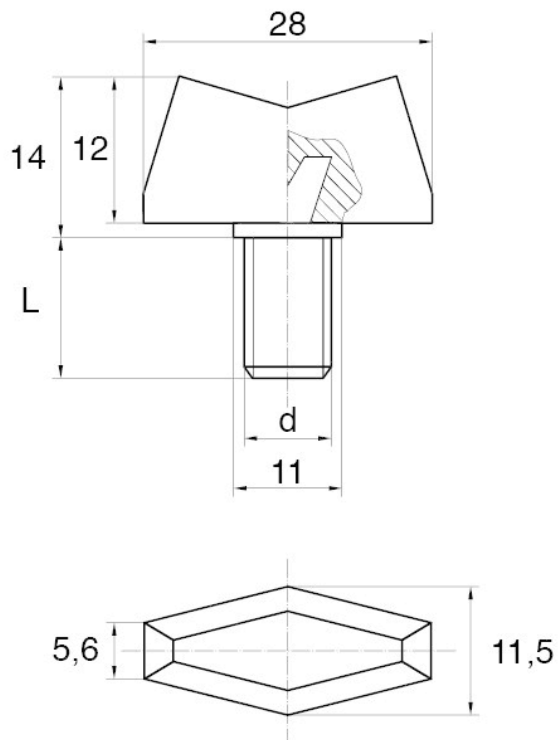


## BL-SMM20 - Śruby z łbem motylkowym



### Dane techniczne:

- **Materiał uchwytu: Nylon**
- **Materiał trzpienia: stal ocynkowana;** inne materiały dostępne na specjalne zamówienie
- **Kolor uchwytu: czarny;** inne kolory dostępne na specjalne zamówienie
- Inne długości dostępne na specjalne zamówienie

| Symbol         | Gwint<br>d | Długość gwintu zewn.<br>L | Opakowanie |
|----------------|------------|---------------------------|------------|
|                |            | [mm]                      | [szt./pcs] |
| BL-SMM20-M4-08 | M4         | 8                         | 2500       |