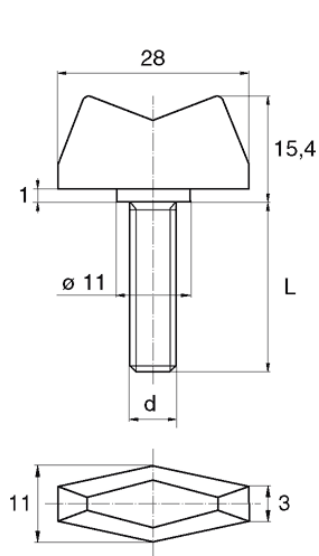


## BL-SMB - Plastikowe śruby motylkowe



### Dane techniczne:

- **Materiał:** Nylon
- **Kolor:** naturalny
- Inne kolory, materiały i rozmiary dostępne na specjalne zamówienie
- Opakowanie: 5000 szt.

| Symbol       | Gwint<br>d | L    | Średnica łba | Wysokość łba | Materiał | Kolor     | Opakowanie |
|--------------|------------|------|--------------|--------------|----------|-----------|------------|
|              |            | [mm] | [mm]         | [mm]         |          |           | [szt./pcs] |
| BL-SMB-M8-25 | M8         | 25   | 28           | 15.4         | PA       | naturalny | 5000       |