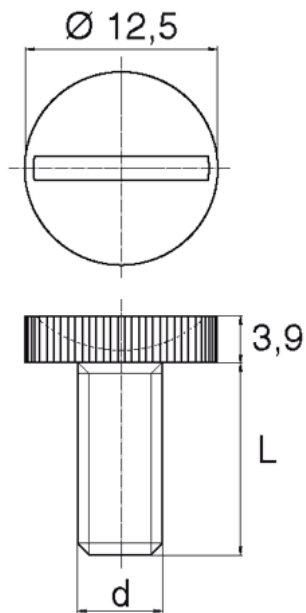


BL-SLRN2 - Śruby z łbem radełkowym z rowkiem



Dane techniczne:

- **Materiał:** Nylon
- **Kolor:** naturalny
- Inne kolory, materiały i rozmiary dostępne na specjalne zamówienie
- Długości 15 i 17 mm są niegwintowane przez 5 mm pod łbem
- Rozmiar M4x30 jest niegwintowany przez 5 mm pod łbem
- Większość śrub jest w pełni gwintowana do długości 80 mm.

Symbol	Gwint d	Długość gwintu L	Średnica łba	Wysokość łba	Materiał	Kolor	Opakowanie
		[mm]	[mm]	[mm]			[szt./pcs]
BL-SLRN2-M10-110	M10	110	12.5	3.9	PA	naturalny	1000