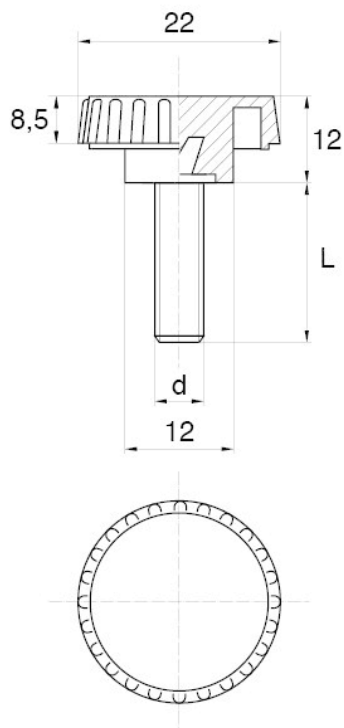


## BL-SLRM90 - Śruby z łbem radełkowym



**Dane techniczne:**

- **Materiał uchwytu:** Nylon
- **Materiał trzpienia:** stal ocynkowana; stal nierdzewna lub mosiądz dostępne na specjalne zamówienie
- **Kolor uchwytu:** czarny; inne kolory dostępne na specjalne zamówienie

Symbol	Gwint zewn. d	Długość gwintu zewn. L	Opakowanie
		[mm]	[szt./pcs]
BL-SLRM90-M6-40	M6	40	2500