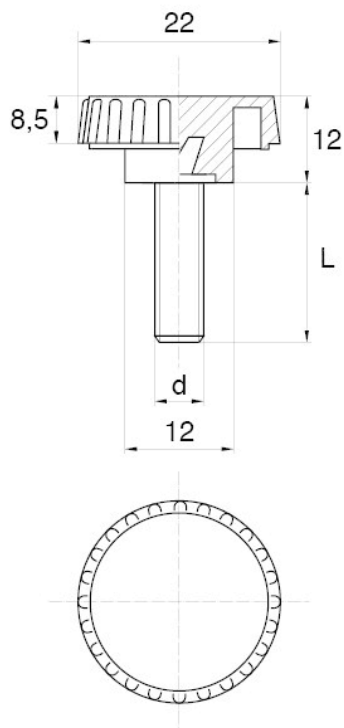


BL-SLRM90 - Śruby z łbem radełkowym



Dane techniczne:

- **Materiał uchwytu: Nylon**
- **Materiał trzpienia: stal ocynkowana;** stal nierdzewna lub mosiądz dostępne na specjalne zamówienie
- **Kolor uchwytu: czarny;** inne kolory dostępne na specjalne zamówienie

| Symbol | Gwint zewn. d | Długość gwintu zewn. L | Opakowanie |
|-----------------|------------------|---------------------------|------------|
| | | [mm] | [szt./pcs] |
| BL-SLRM90-M5-20 | M5 | 20 | 2500 |