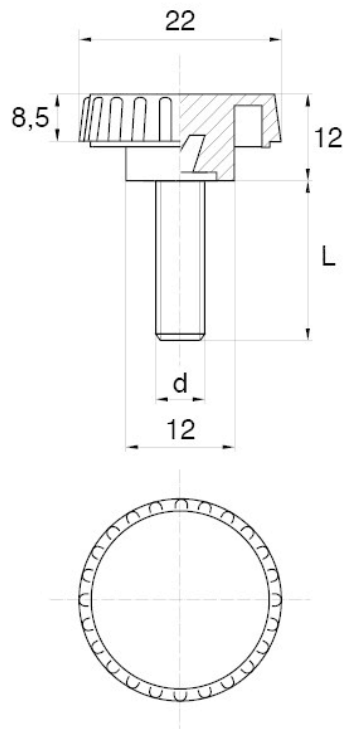


BL-SLRM90 - Śruby z łbem radełkowym



Dane techniczne:

- **Materiał uchwytu:** Nylon
- **Materiał trzpienia:** stal ocynkowana; stal nierdzewna lub mosiądz dostępne na specjalne zamówienie
- **Kolor uchwytu:** czarny; inne kolory dostępne na specjalne zamówienie

| Symbol | Gwint zewn. d | Długość gwintu zewn. L | Opakowanie |
|-----------------|------------------|---------------------------|------------|
| | | [mm] | [szt./pcs] |
| BL-SLRM90-M4-30 | M4 | 30 | 2500 |