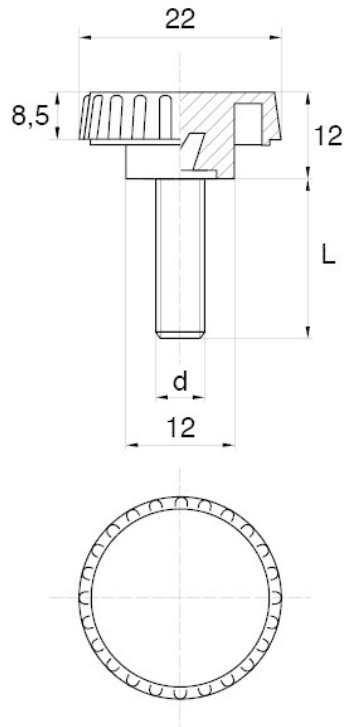


BL-SLRM90 - Śruby z łbem radełkowym



Dane techniczne:

- **Materiał uchwytu: Nylon**
- **Materiał trzpienia: stal ocynkowana;** stal nierdzewna lub mosiądz dostępne na specjalne zamówienie
- **Kolor uchwytu: czarny;** inne kolory dostępne na specjalne zamówienie

Symbol	Gwint zewn. d	Długość gwintu zewn. L	Opakowanie
		[mm]	[szt./pcs]
BL-SLRM90-M4-12	M4	12	2500