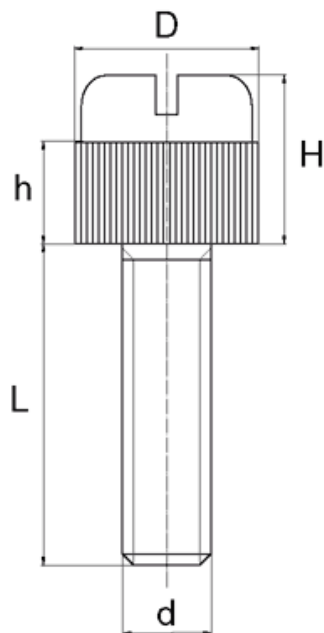


BL-SLRCM - Śruby z łbem radełkowym z rowkiem



Dane techniczne:

- **Materiał: Nylon**
- **Kolor: naturalny**
- Inne kolory, materiały i rozmiary dostępne na specjalne zamówienie
- Długości 15 i 17 mm są niegwintowane przez 5 mm pod łbem
- Rozmiar M4x30 jest niegwintowany przez 5 mm pod łbem
- Większość śrub jest w pełni gwintowana do długości 80 mm.

Symbol	Gwint d	L	Średnica łba D	h	Wysokość łba H	Materiał	Kolor	Opakowanie
		[mm]	[mm]	[mm]	[mm]			[szt./pcs]
BL-SLRCM-M5-60	M5	60	9.7	5.3	7.7	PA	naturalny	1000