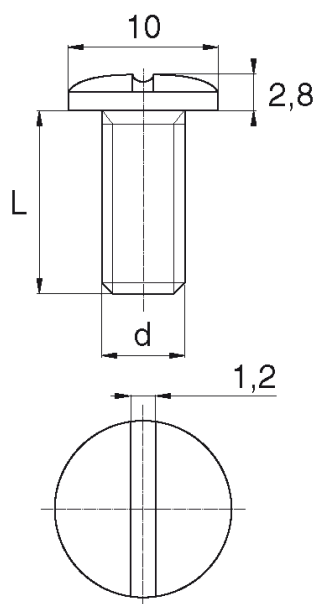


## BL-SLP10 - Śruby z łbem płaskim z rowkiem D10



### Dane techniczne:

- **Materiał:** Nylon
- **Kolor:** naturalny
- Materiały: Nylon z włóknem szklanym, PP, PE, PVDF, PC dostępne na specjalne zamówienie
- Inne kolory dostępne na specjalne zamówienie
- Długości 15 i 17 mm są niegwintowane przez 5.0 mm pod łbem
- Rozmiar M4x30 jest niegwintowany przez 5.0 mm pod łbem
- Większość śrub jest w pełni gwintowana do długości 80 mm
- Średnica łba: 10.0 mm

Symbol	Gwint d	L	Średnica łba	Wysokość łba	Materiał	Kolor	Opakowanie
		[mm]	[mm]	[mm]			[szt./pcs]
BL-SLP10-M6x75	M6	75	10	2.8	PA	naturalny	5000