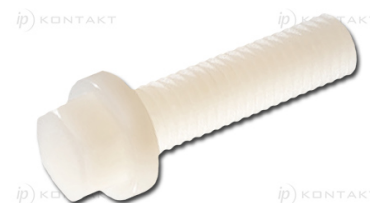
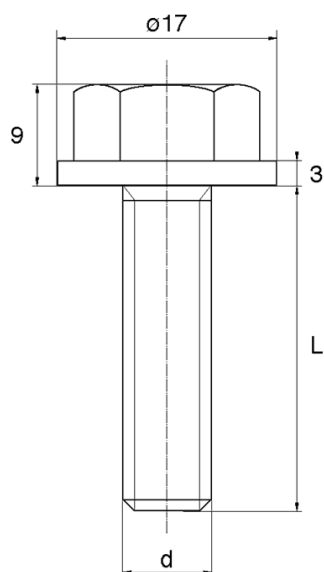


## BL-SLHEXP13 - Śruby z łbem sześciokątnym i podkładką



### Dane techniczne:

- **Materiał:** Nylon
- **Kolor:** naturalny
- Materiały: Nylon z włóknem szklanym, PP, PE, PVDF, PC dostępne na specjalne zamówienie
- Inne kolory dostępne na specjalne zamówienie
- Większość śrub jest w pełni gwintowana do długości 80 mm

Symbol	Gwint d	L	Średnica łba	Wysokość łba	Materiał	Kolor	Opakowanie
		[mm]	[mm]	[mm]			[szt./pcs]
BL-SLHEXP13-M6x70	M6	70	17	9	PA	naturalny	1000