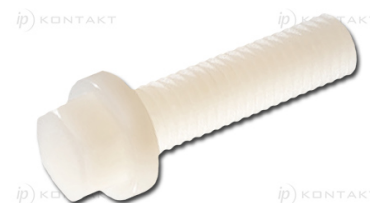
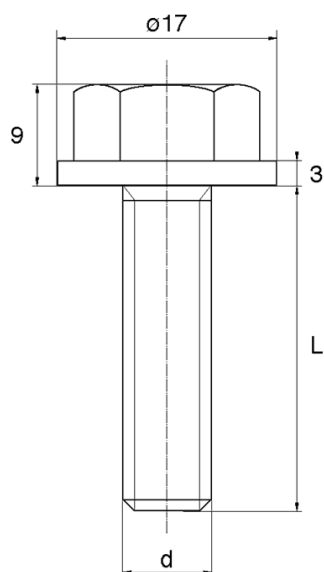


BL-SLHEXP13 - Śruby z łbem sześciokątnym i podkładką



Dane techniczne:

- **Materiał:** Nylon
- **Kolor:** naturalny
- Materiały: Nylon z włóknem szklanym, PP, PE, PVDF, PC dostępne na specjalne zamówienie
- Inne kolory dostępne na specjalne zamówienie
- Większość śrub jest w pełni gwintowana do długości 80 mm

| Symbol | Gwint d | L | Średnica łba | Wysokość łba | Materiał | Kolor | Opakowanie |
|-------------------|------------|------|--------------|--------------|----------|-----------|------------|
| | | [mm] | [mm] | [mm] | | | [szt./pcs] |
| BL-SLHEXP13-M6x55 | M6 | 55 | 17 | 9 | PA | naturalny | 1000 |