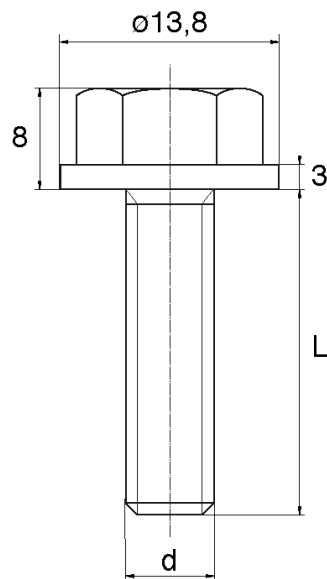


BL-SLHEXP10 - Śruby z łbem sześciokątnym i podkładką



Dane techniczne:

- **Materiał:** Nylon
- **Kolor:** naturalny
- Materiały: Nylon z włóknem szklanym, PP, PE, PVDF, PC dostępne na specjalne zamówienie
- Inne kolory dostępne na specjalne zamówienie
- Długości 15 i 17 mm są niegwintowane przez 5.0 mm pod łbem
- Większość śrub jest w pełni gwintowana do długości 80 mm

Symbol	Gwint d	L	Średnica łba	Wysokość łba	Rozmiar klucza	Materiał	Kolor	Opakowanie
		[mm]	[mm]	[mm]	[mm]			[szt./pcs]
BL-SLHEXP10-M8x75-2	M8	75	13.8	8	13	PA	naturalny	1000