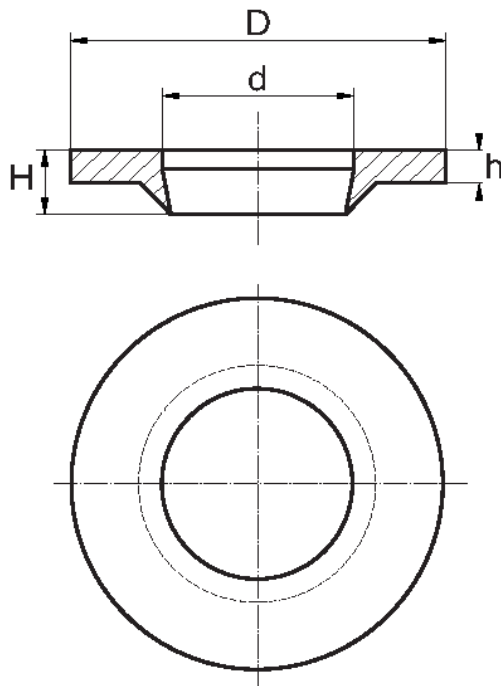


BL-PZPW-3 - Podkładki zabezpieczające przed wypadaniem



Dane techniczne:

- **Materiał:** Nylon
- **Kolor:** naturalny
- Czarny Nylon, PE, czarny PE, PP, POM dostępne na specjalne zamówienie
- Inne kolory dostępne na specjalne zamówienie

Symbol	Dla gwintu	Średnica wewn. d	Średnica zewn. D	h	Wysokość H	Materiał	Kolor	Opakowanie	Uwagi
		[mm]	[mm]					[szt./pcs]	
BL-PZPW-3-S3.5	-	3.6	9.15	1.2	2.7	PA	naturalny	1000	Wkręt 3.5 mm