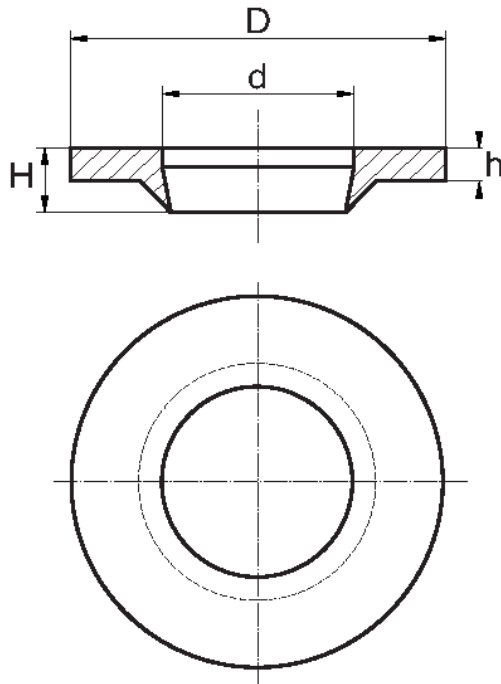


## BL-PZPW-3 - Podkładki zabezpieczające przed wypadaniem



### Dane techniczne:

- **Materiał: Nylon**
- **Kolor: naturalny**
- Czarny Nylon, PE, czarny PE, PP, POM dostępne na specjalne zamówienie
- Inne kolory dostępne na specjalne zamówienie

Symbol	Dla gwintu	Średnica wewn. d	Średnica zewn. D	h	Wysokość H	Materiał	Kolor	Opakowanie	Uwagi
		[mm]	[mm]	[mm]	[mm]			[szt./pcs]	
BL-PZPW-3-R3/8	-	17.7	23	2.15	4.5	PA	naturalny	500	R 3/8"