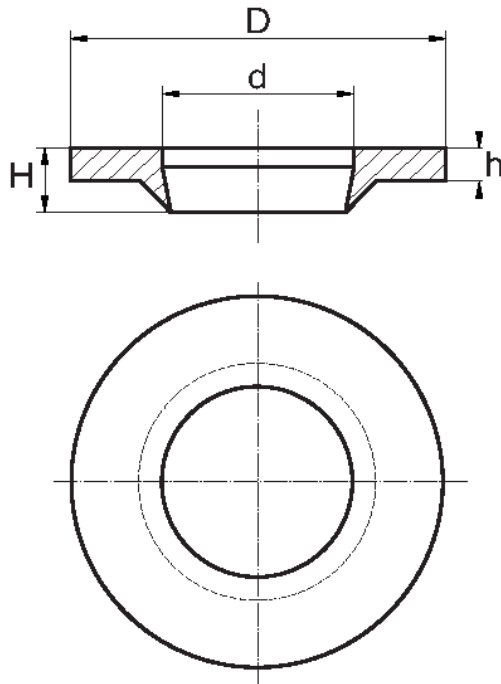


BL-PZPW-3 - Podkładki zabezpieczające przed wypadaniem



Dane techniczne:

- **Materiał:** Nylon
- **Kolor:** naturalny
- Czarny Nylon, PE, czarny PE, PP, POM dostępne na specjalne zamówienie
- Inne kolory dostępne na specjalne zamówienie

Symbol	Dla gwintu	Średnica wewn.	Średnica zewn.	h	Wysokość H	Materiał	Kolor	Opakowanie	Uwagi
		[mm]	[mm]					[szt./pcs]	
BL-PZPW-3-M5	M5	5	10.1	1.65	3.1	PA	naturalny	1000	-