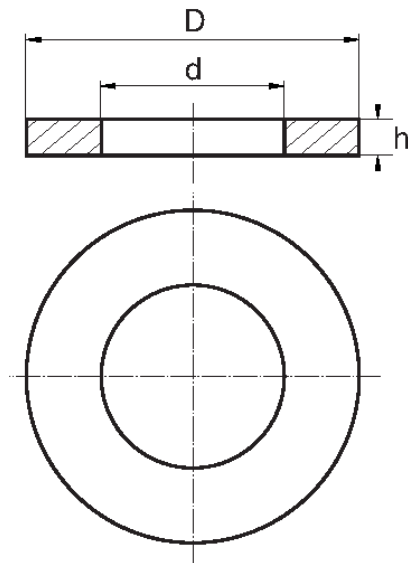


BL-PTEF - Podkładki teflonowe



Dane techniczne:

- **Materiał: Politetrafluoroetylen (PTFE)**
- **Klasa palności: UL94 V-0**
- **Kolor: biały**
- Niski współczynnik tarcia
- Doskonała odporność na czynniki zewnętrzne
- Wysoki stopień antyadhezyjności
- Odporność na niskie i wysokie temperatury: od -200°C do +260°C
- Doskonałe własności dielektryczne

Symbol	Dla gwintu	Średnica wewn. d	Średnica zewn. D	Wysokość h	Materiał	Klasa palności	Kolor	Opakowanie
		[mm]	[mm]	[mm]				[szt./pcs]
BL-PTEF-032-070	M3	3.2	7	0.5	PTFE	UL94 V-0	biały	1000