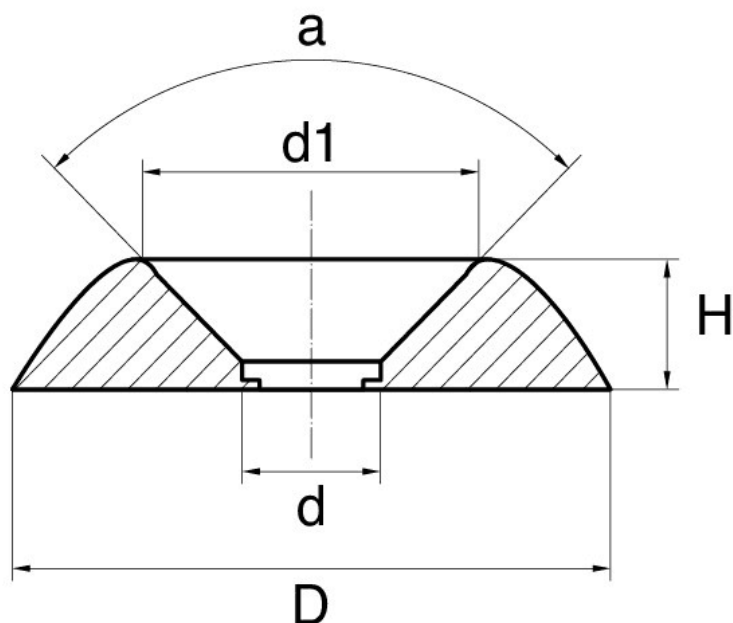


**BL-PSLS3 - Wykończeniowe podkładki stożkowe do wkrętów z łbem stożkowym**



**Dane techniczne:**

- **Materiał:** Nylon
- **Kolor:** biały
- **Kolor czarny dostępny na specjalne zamówienie**
- **Opakowanie:** 1000 szt.

Symbol	Dla gwintu	Średnica wewn. d	d1	Średnica zewn. D	Wysokość H	a	Materiał	Kolor
		[mm]	[mm]	[mm]	[mm]	[°]		
BL-PSLS3-M4-WH	M4	4.3	9	16	3.7	90	PA	biały