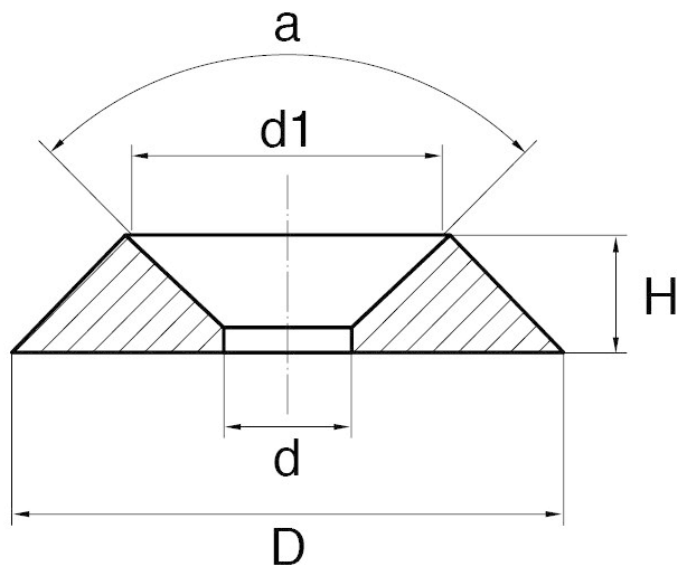


**BL-PSLS - Wykończeniowe podkładki stożkowe do wkrętów z łbem stożkowym**



**Dane techniczne:**

- **Materiał:** Nylon
- **Kolor:** naturalny (NAT), czarny (BLK)
- **Opakowanie:** 1000 szt.

Symbol	Dla gwintu	Średnica wewn. d	d1	Średnica zewn. D	Wysokość H	a	Materiał	Kolor
		[mm]	[mm]	[mm]	[mm]	[°]		
BL-PSLS-M6-BLK	M6	6.3	11.7	17	4.5	90	PA	czarny