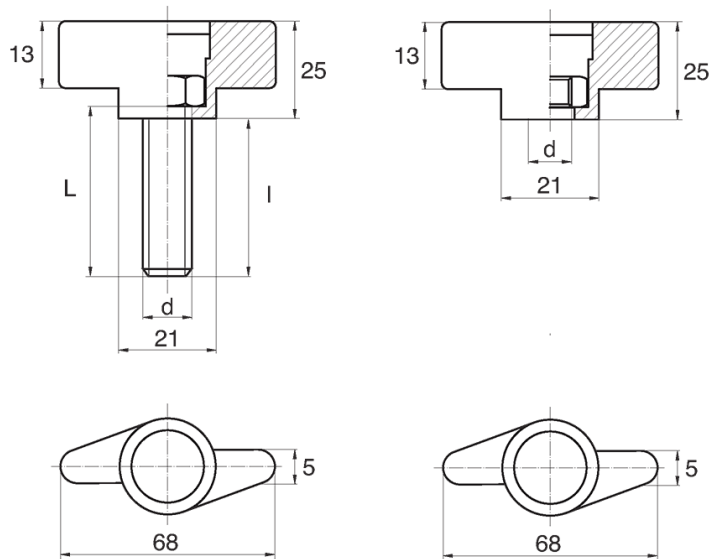


BL-POK258 - Pokręta motylkowe



Dane techniczne:

- **Materiał uchwytu: Nylon**
- **Kolor uchwytu: czarny**; inne kolory dostępne na specjalne zamówienie
- **Materiał gwintu:** patrz tabela; Dla typu M stal nierdzewna, mosiądz i aluminium dostępne na specjalne zamówienie
- **Typ:**
 - F - żeński
 - M - męski
- **Opakowanie: 100 szt.**

Symbol	Typ	Gwint zewn. d	Gwint wewn. d	Materiał gwintu	L	I ±1mm	Materiał	Kolor
					[mm]	[mm]		
BL-POK258M-M10-25	M	-	M10	stal ocynkowana	25	20	PA	czarny