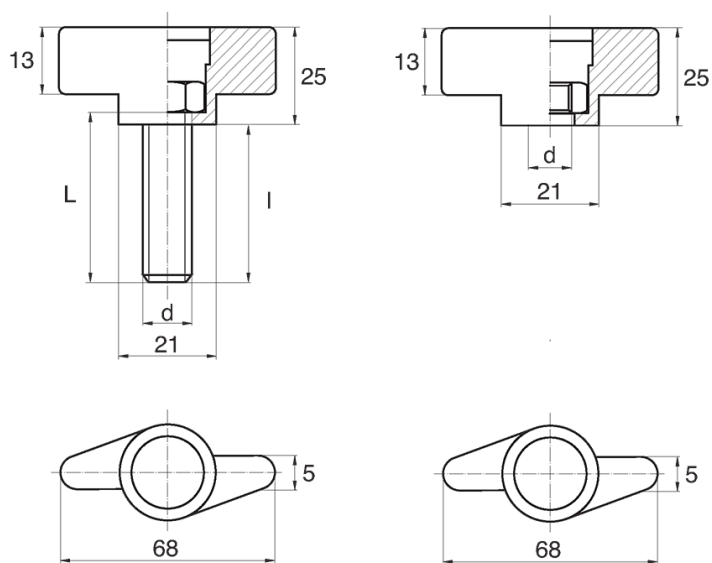


## BL-POK258 - Pokrętła motylkowe



### Dane techniczne:

- **Materiał uchwytu: Nylon**
- **Kolor uchwytu: czarny**; inne kolory dostępne na specjalne zamówienie
- Materiał gwintu: patrz tabela; Dla typu M stal nierdzewna, mosiądz i aluminium dostępne na specjalne zamówienie
- Typ:
  - F - żeński
  - M - męski
- Opakowanie: 100 szt.

Symbol	Typ	Gwint zewn. d	Gwint wewn. d	Materiał gwintu	L	l ±1mm	Materiał	Kolor
					[mm]	[mm]		
BL-POK258F-M6-2	F	M6	-	stal nierdzewna	-	-	PA	czarny