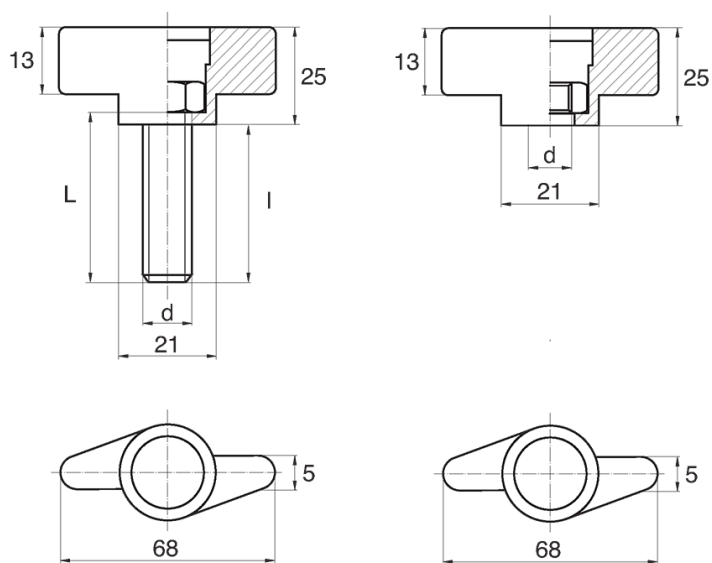


BL-POK258 - Pokręta motylkowe



Dane techniczne:

- **Materiał uchwytu: Nylon**
- **Kolor uchwytu: czarny**; inne kolory dostępne na specjalne zamówienie
- **Materiał gwintu:** patrz tabela; Dla typu M stal nierdzewna, mosiądz i aluminium dostępne na specjalne zamówienie
- **Typ:**
 - F - żeński
 - M - męski
- **Opakowanie: 100 szt.**

| Symbol | Typ | Gwint zewn. d | Gwint wewn. d | Materiał gwintu | L | l ±1mm | Materiał | Kolor |
|------------------|-----|------------------|------------------|-----------------|------|--------|----------|--------|
| | | | | | [mm] | [mm] | | |
| BL-POK258F-M10-3 | F | M10 | - | mosiądz | - | - | PA | czarny |