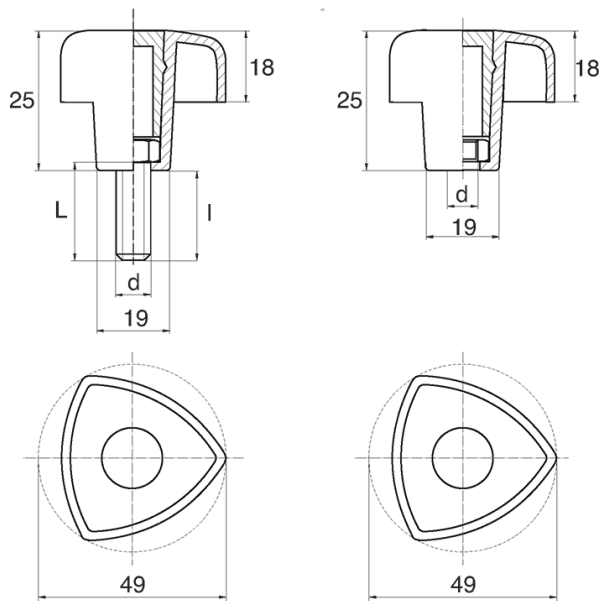


## BL-POK200 - Pokrętła trójkątne



### Dane techniczne:

- **Materiał uchwytu: Nylon**
- **Kolor uchwytu: czarny**; inne kolory dostępne na specjalne zamówienie
- **Materiał gwintu:** patrz tabela; Dla typu M stal nierdzewna, mosiądz i aluminium dostępne na specjalne zamówienie
- **Typ:**
  - F - żeński
  - M - męski
- **Opakowanie: 100 szt.**

| Symbol          | Typ | Gwint zewn.<br>d | Gwint wewn.<br>d | Materiał gwintu | L    | I ±1mm | Materiał | Kolor  |
|-----------------|-----|------------------|------------------|-----------------|------|--------|----------|--------|
|                 |     |                  |                  |                 | [mm] | [mm]   |          |        |
| BL-POK200F-M6-1 | F   | -                | M6               | stal ocynkowana | -    | -      | PA       | czarny |