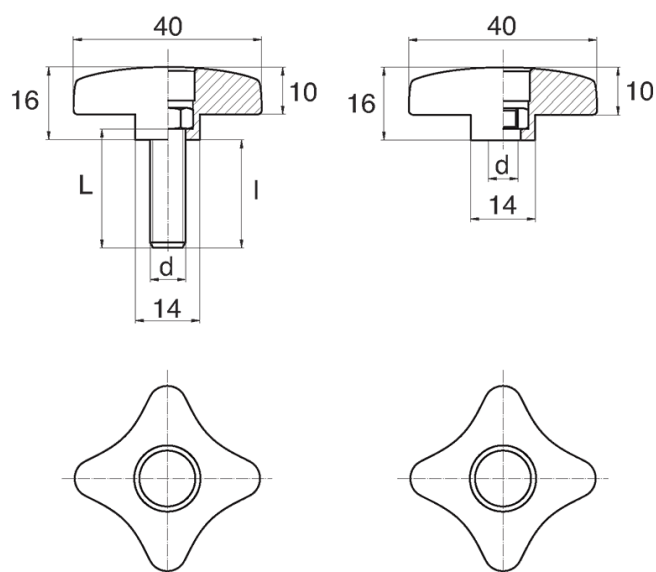


## BL-POK185 - Pokręta czteroramienne



### Dane techniczne:

- **Materiał uchwytu: Nylon**
- **Kolor uchwytu: czarny**; inne kolory dostępne na specjalne zamówienie
- **Materiał gwintu:** patrz tabela; Dla typu M stal nierdzewna i miedź dostępne na specjalne zamówienie
- **Typ:**
  - F - żeński
  - M - męski
- **Opakowanie:** 100 szt.

Symbol	Typ	Gwint zewn. d	Gwint wewn. d	Materiał gwintu	L	l ±1mm	Pokrywa	Materiał	Kolor
					[mm]	[mm]			
BL-POK185M-M6-35	M	M6	-	stal ocynkowana	35	32	Nie	PA	czarny