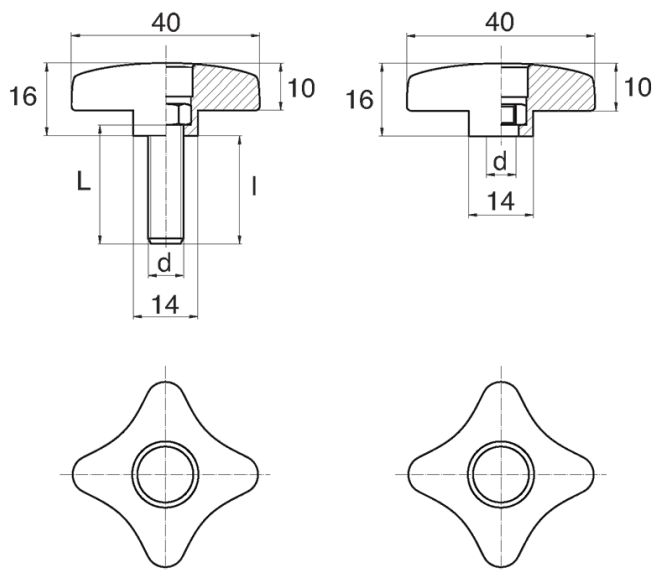


BL-POK185 - Pokręta czteroramienne



Dane techniczne:

- **Materiał uchwytu: Nylon**
- **Kolor uchwytu: czarny**; inne kolory dostępne na specjalne zamówienie
- **Materiał gwintu: patrz tabela**; Dla typu M stal nierdzewna i mosiądz dostępne na specjalne zamówienie
- **Typ:**
 - F - żeński
 - M - męski
- **Opakowanie: 100 szt.**

| Symbol | Typ | Gwint zewn. d | Gwint wewn. d | Materiał gwintu | L | l ±1mm | Pokrywa | Materiał | Kolor |
|--------------------|-----|------------------|------------------|-----------------|------|--------|---------|----------|--------|
| | | | | | [mm] | [mm] | | | |
| BL-POK185M-M6-25-P | M | M6 | - | stal ocynkowana | 25 | 22 | Tak | PA | czarny |