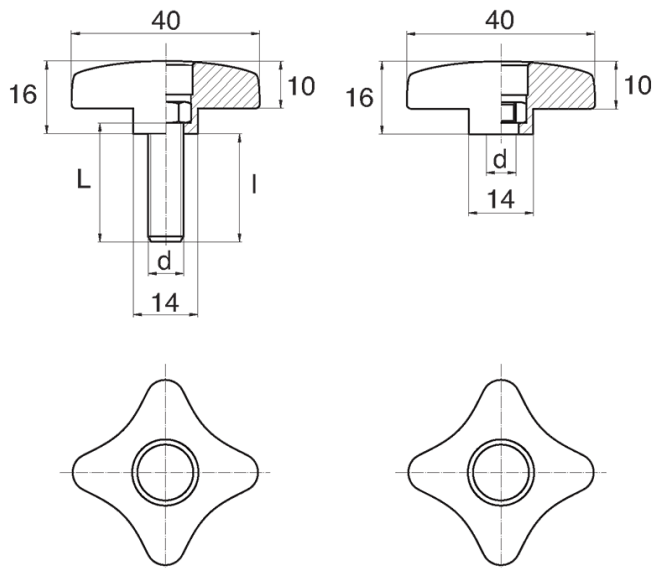


BL-POK185 - Pokręta czteroramienne



Dane techniczne:

- **Materiał uchwytu: Nylon**
- **Kolor uchwytu: czarny**; inne kolory dostępne na specjalne zamówienie
- **Materiał gwintu:** patrz tabela; Dla typu M stal nierdzewna i miedź dostępne na specjalne zamówienie
- **Typ:**
 - F - żeński
 - M - męski
- **Opakowanie:** 100 szt.

| Symbol | Typ | Gwint zewn. d | Gwint wewn. d | Materiał gwintu | L | l ±1mm | Pokrywa | Materiał | Kolor |
|------------------|-----|------------------|------------------|-----------------|------|--------|---------|----------|--------|
| | | | | | [mm] | [mm] | | | |
| BL-POK185M-M5-10 | M | M5 | - | stal ocynkowana | 10 | 7.5 | Nie | PA | czarny |