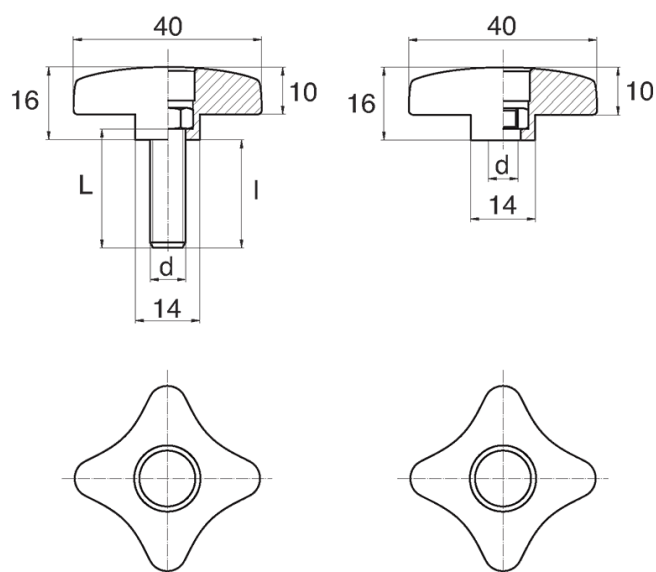


## BL-POK185 - Pokrętła czteroramienne



### Dane techniczne:

- **Materiał uchwytu: Nylon**
- **Kolor uchwytu: czarny**; inne kolory dostępne na specjalne zamówienie
- **Materiał gwintu:** patrz tabela; Dla typu M stal nierdzewna i miedź dostępne na specjalne zamówienie
- **Typ:**
  - F - żeński
  - M - męski
- **Opakowanie:** 100 szt.

| Symbol          | Typ | Gwint zewn.<br>d | Gwint wewn.<br>d | Materiał gwintu | L    | l ±1mm | Pokrywa | Materiał | Kolor  |
|-----------------|-----|------------------|------------------|-----------------|------|--------|---------|----------|--------|
|                 |     |                  |                  |                 | [mm] | [mm]   |         |          |        |
| BL-POK185F-M5-4 | F   | -                | M5               | PA              | -    | -      | Nie     | PA       | czarny |