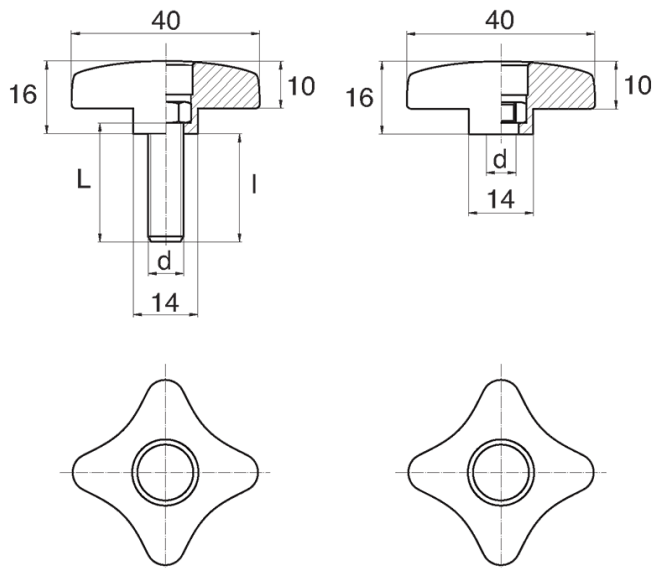


## BL-POK185 - Pokrętła czteroramienne



### Dane techniczne:

- **Materiał uchwytu: Nylon**
- **Kolor uchwytu: czarny**; inne kolory dostępne na specjalne zamówienie
- **Materiał gwintu: patrz tabela**; Dla typu M stal nierdzewna i miedź dostępne na specjalne zamówienie
- **Typ:**
  - F - żeński
  - M - męski
- **Opakowanie: 100 szt.**

Symbol	Typ	Gwint zewn. d	Gwint wewn. d	Materiał gwintu	L	l ±1mm	Pokrywa	Materiał	Kolor
					[mm]	[mm]			
BL-POK185F-M5-2	F	-	M5	stal nierdzewna	-	-	Nie	PA	czarny