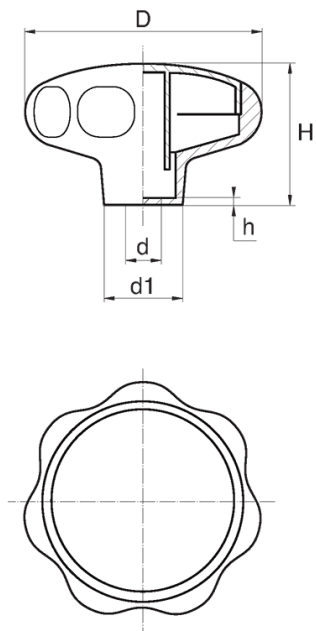


BL-PO400 - Pokręta gwiazdowe z gniazdem sześciokątnym



Dane techniczne:

- **Materiał: Nylon**
- **Kolor: czarny**
- Biały, czerwony, żółty, zielony, niebieski, szary i inne kolory dostępne na specjalne zamówienie
- Obudowa zaprojektowana dla śrub i nakrętek: ISO 4032, DIN 571, DIN 931, DIN 933, DIN 934, DIN 1587, NFE 24-017, NFE 24-032, NFE 27-311, ISO 4017
- Pokrywa w załączeniu
- Opakowanie: 100 szt.

Symbol	Gwint d	Rozmiar klucza	d1	D	H	h	Materiał	Kolor
		[mm]	[mm]	[mm]	[mm]	[mm]		
BL-PO500-M10	M10	17	23	50	35	3	PA	czarny