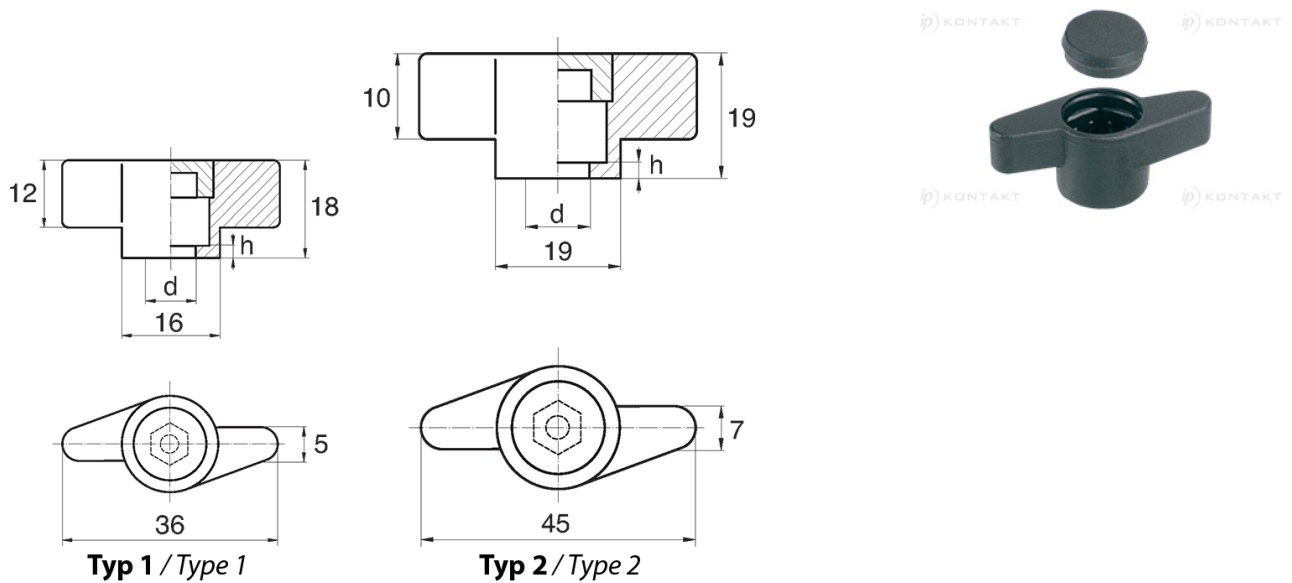


## BL-PO250 - Pokręta motylkowe z gniazdem szesciokatnym



### Dane techniczne:

- **Materiał:** Nylon
- **Kolor:** czarny
- Biały, czerwony, żółty, zielony, niebieski, szary i inne kolory dostępne na specjalne zamówienie
- Obudowa zaprojektowana dla śrub i nakrętek: ISO 4032, DIN 571, DIN 931, DIN 933, DIN 934, DIN 1587, NFE 24-017, NFE 24-032, NFE 27-311, ISO 4017
- Pokrywa w komplecie
- Opakowanie: 100 szt.

Symbol	Typ	Gwint d	Rozmiar klucza	h	Materiał	Kolor
			[mm]	[mm]		
BL-PO250-M6	1	M6	10	3	PA	czarny