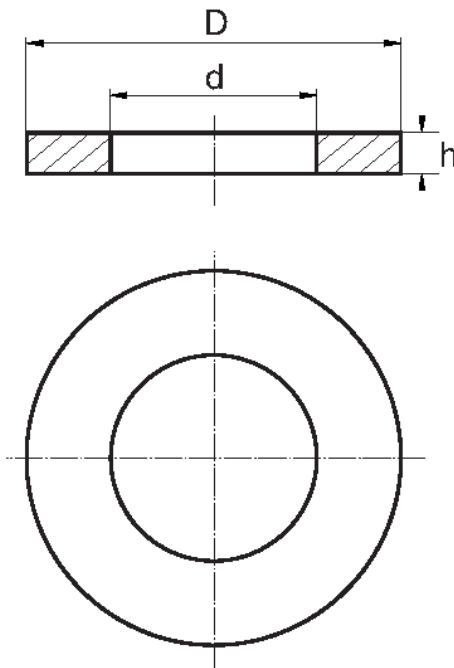


BL-PNE - Podkładki neoprenowe



Dane techniczne:

- **Materiał: Neopren (CR)**
- **Kolor: czarny**
- Wytrzymałość na rozciąganie: 6MPa.
- Wydłużenie przy rozciąganiu od 200 do 300% w zależności od rodzaju twardości
- Dobra odporność na ozon
- Twardość między 45 a 65 w skali Shore'a dla standardowych podkładek
- Inne rozmiary dostępne na specjalne zamówienie
- Materiały dostępne na specjalne zamówienie:
 - Czarny Neopren (twardość 80+/-5 w skali Shore'a)
 - Jasny Neopren (twardość 60+/-5 w skali Shore'a)

Symbol	Dla gwintu	Średnica wewn. d	Średnica zewn. D	Wysokość h	Materiał	Kolor	Opakowanie
		[mm]	[mm]	[mm]			[szt./pcs]
BL-PNE-M3	M3	3.2	7	0.5	CR	czarny	1000